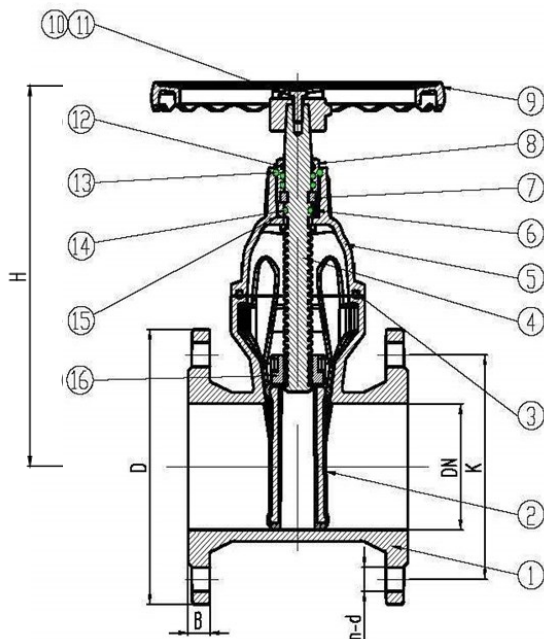
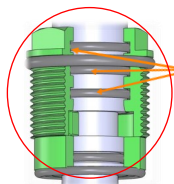


AQUALine

PN 10/16



ITEM	PART NAME	Materiaal/matériaux	STANDARD
1	Body/corps	GJS 500-7	EN 1563
2	Schuif/opercule	EPDM+GJS 500-7	EN 1563
3	Dichting/joint chapeau	NBR	ISO 4633
4	Spindel/tige	SS420	EN 10088-1
5	Kap/chapeau	GJS 500-7	EN 1563
6	Drukkring/butéé	CuZn39Pb1	EN 12167
7	Huls/manchon	CuZn39Pb1	EN 12167
8	Pakking/presse étoupe	GJS 500-7	EN 1563
9	Handwiel/volant	GJS 500-7	EN 1563
10	Bouten/écrous	Rvs/inox 304	EN 10088-1
11	Ring/Rondelle	Rvs/inox 304	EN 10088-1
12	Stofring/joint racleur	NBR	ISO 4633
13	O-ring/joint torique	NBR	ISO 4633
14	O-ring/joint torique	NBR	ISO 4633
15	O-ring/joint torique	NBR	ISO 4633
16	Spindel moer/ écrou d'opercule	CuZn39Pb1	EN 12167



4 x O-ring op spindel / Joint torique sur axe  
3 x bovenringen vervangbaar onder druk in open toestand/  
Joints remplaçable en service – vanne ouverte.



Ø	Face to face (L)		Flens/brides (EN1092-2)			Handwiel		No. omwentelingen/tours	Koppel/couple (N.m)	(Kg)	
	DIN F4	DIN F5	D	K	n-d	ΦM	□ F			F4	F5
DN50	150	250	165	125	4-Φ19	Φ 200	14	9	30	9.1	11
DN65	170	270	185	145	4-Φ19	Φ 200	14	10	30	12.5	13.1
DN80	180	280	200	160	8-Φ19	Φ 254	17	12	35	14.9	16
DN100	190	300	220	180	8-Φ19	Φ 254	19	12	40	19.9	20.6
DN125	200	325	250	210	8-Φ19	Φ 315	19	14.5	60	23.7	25.5
DN150	210	350	285	240	8-Φ23	Φ 315	19	17	70	31.4	33.1
DN200	230	400	340	295	8-Φ 23 / 12-Φ 23	Φ 315	24	18.5	120	49.8	54.2
DN250	250	450	395 / 405	350 / 355	12-Φ 23 / 12-Φ 28	Φ 406	27	23	150	80.7	92.1
DN300	270	500	445 / 460	400 / 410	12-Φ 23 / 12-Φ 28	Φ 406	27	27	180	109.7	124.5
DN400	310	600	565 / 580	515 / 525	12-Φ 23 / 12-Φ 28	Φ 500	27	34.5	200	180	230

# Schuifafsluiter

# S140 / S150

# Vanne à opercule

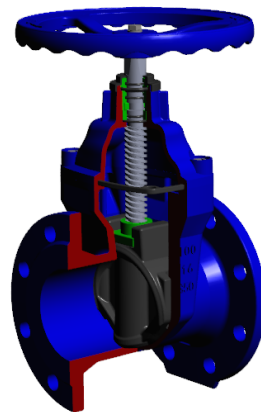
DIN3352-F4 / F5 PN 10/16

EN 1092 flenzen – à brides

## AQUALine



Type **S140**



Certificates

ISO 9001



T°C	Min °C		
EPDM / NBR	-10	Continu	Piek/pointe
		70	80

### Schuifafsluiter - Vanne à opercule

DIN3352-F4

PN10/16

DN ø	L [mm]	H[mm]	KG	PN	REF EPDM	REF NBR
50	150	215	9,1	16	S14050	S14050N
65	170	250	12,5	16	S14065	S14065N
80	180	275	14,9	16	S14080	S14080N
100	190	320	19,9	16	S14100	S14100N
125	200	355	23,7	16	S14125	S14125N
150	210	398	31,4	16	S14150	S14150N
200	230	495	49,8	10	S14200	S14200N
250	250	590	8,7	10	S14250	S14250N
300	270	670	109,7	10	S14300	S14300N
400	310	900	180	10	S14400	S14400N



Type **S150**

### Schuifafsluiter - Vanne à opercule

DIN3352-F5

PN10/16

DN ø	L [mm]	H[mm]	KG	PN	REF EPDM	REF NBR
50	250	215	11	16	S15050	S15050N
65	270	250	13,1	16	S15065	S15065N
80	280	275	16	16	S15080	S15080N
100	300	320	20,6	16	S15100	S15100N
125	325	355	25,5	16	S15125	S15125N
150	350	398	33,1	16	S15150	S15150N
200	400	495	54,2	10	S15200	S15200N
250	450	590	92,1	10	S15250	S15250N
300	500	670	124,5	10	S15300	S15300N
400	600	900	230	10	S15400	S15400N

